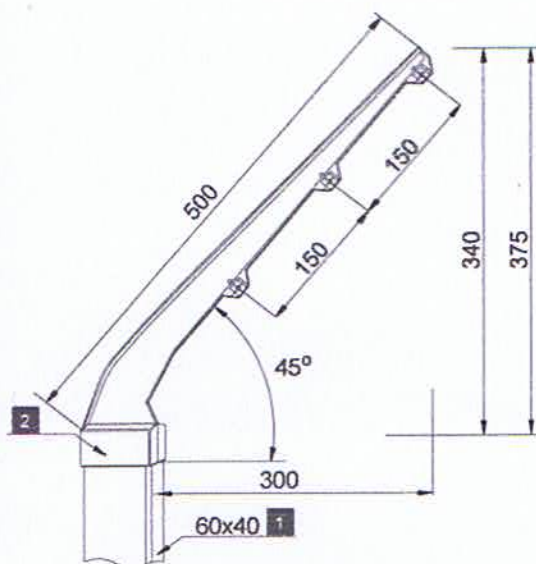


Dodatkowe akcesoria montażowe

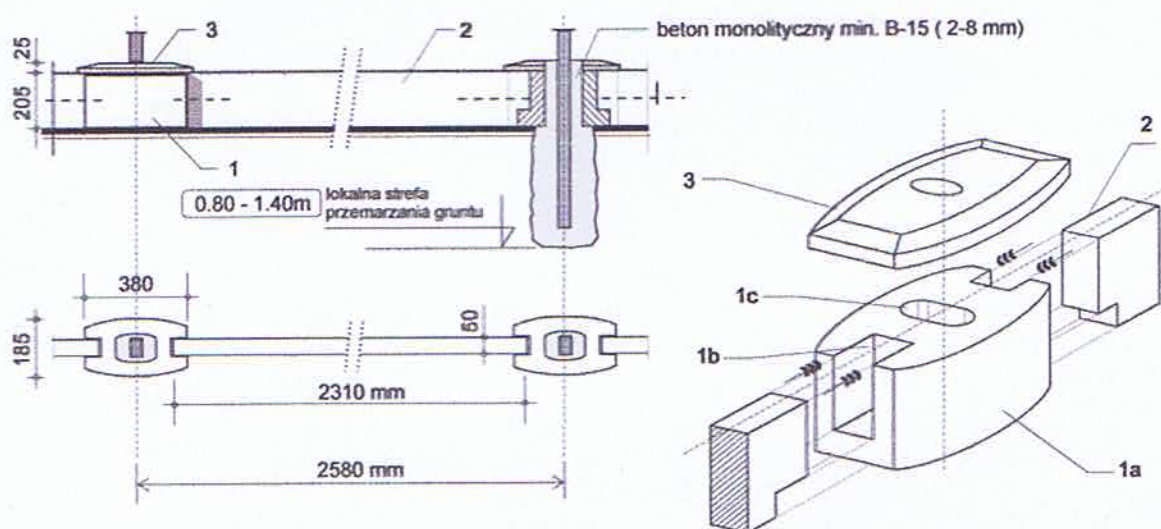
Wysięgnik "KORONA" na drut kolczasty



opcja wyposażenia słupka panelowego 40x60 w wysięgnik "KORONA" pozwala jeszcze bardziej i skuteczniej zwiększyć zabezpieczenie ogrodzonego terenu

- 1 słupek 40x60x2.0 xH [mm]
- 2 wysięgnik (odkos) aluminiowy "KORONA" 40x60 na 3 rzędy drutu kolczastego odgięty pod kątem 45°

Cokół prefabrykowany - dane techniczne:

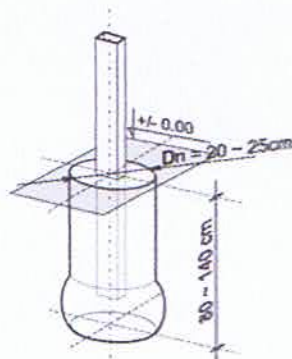


	Waga [kg]	Materiał
1 stopa nośna	22,00	beton B-15
2 płyta cokołowa	55,00	beton B-15 - zbrojony
3 pokrywa	3,00	beton B-15

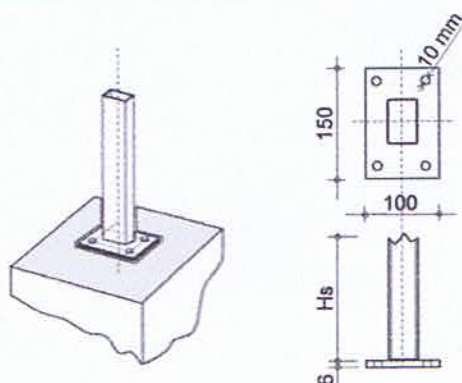
1a - stopa nośna (pustak)
 1b - wpust na płytę cokołową
 1c - gniazdo montażowe słupka

Warianty mocowania słupków panelowych:

w monolitycznym fundamencie



na stopie stalowej 100x150 mm



Zabezpieczenia antykorozyjne:

CYNKOWANIE OGNIOWE

Elementy ogrodzenia panelowego sys. *PLAST-MET*: panele, słupki oraz obejmy montażowe są zabezpieczone antykorozyjnie powłoką cynkową przez proces cynkowania ogniowego, ściśle wg norm: EN-ISO 1491 (DIN 50976).

W wyniku procesu cynkowania ogniowego (kąpieli w ciekłym cynku o temp. 440-460°C) zachodzi na powierzchni cynkowanego elementu zjawisko dyfuzji tzn. stal i cynk tworzą wspólną warstwę stopową, na której odkłada się warstwa czystego cynku.

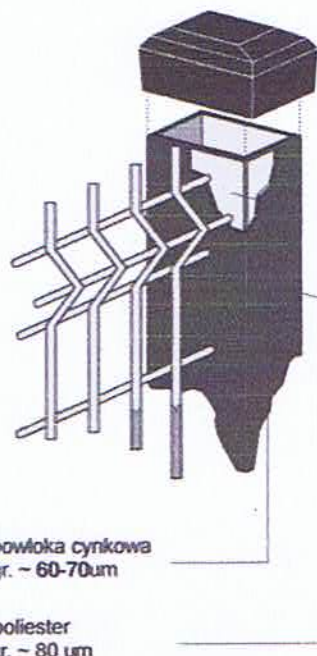
DUPLEX

Zabezpieczenie antykorozyjne w systemie DUPLEX polega na nałożeniu na wcześniej odpowiednio przygotowaną powłokę cynkową specjalnej powłoki malarskiej. W systemie DUPLEX firmy *PLAST-MET* powłoką tą jest poliesterowy lakier proszkowy nakładany metodą elektrostatyczną.

Przygotowanie powierzchni ocynkowanej stali stanowi najistotniejszy element wpływający na trwałość powłoki malarskiej. Świadomi tego stosujemy obróbkę strumieniowo - ścierną lub inaczej omiatanie, które umożliwia uzyskanie najwyższego stopnia przyczepności powłoki malarskiej, a co za tym idzie najwyższej ich jakości.

EN-ISO 1461

EN-ISO 12944-5



A2



wszystkie elementy złączne tj. śruba zamkowa M8x25 / 80 , nakrętki (zrywalne i sześciokątne) wykonano ze stali nierdzewnej kl. A2

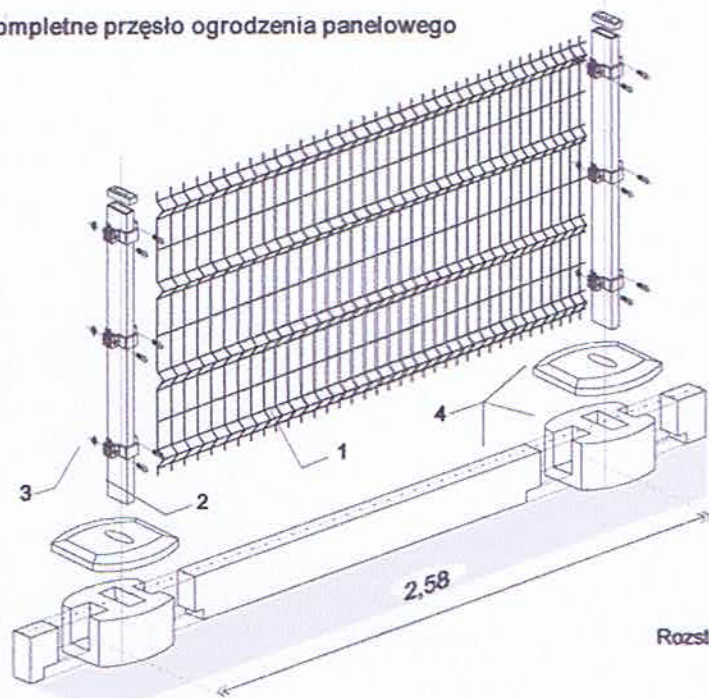
RAL

kolorystyka standardowa: RAL 6005 / RAL 8017 / RAL 5010 / RAL 7030 / RAL 9005

Uwagi i rozwiązania specjalne:

- 1** uwagi:
- 1.1) panele ogrodzeniowe przeznaczone do wykonania ogrodzenia terenów szkół, przedszkoli i przystanków autobusowych i innych zaleca się wykonać wg specjalnego zalecenia polegającego na tym, iż panel pozbawiany jest górnych końcówek drutów (grzebienia). Zapobiegamy w ten sposób ewentualnej możliwości zranienia osób mogących w sposób niedozwolony przechodzić przez ogrodzenie
 - 1.2) w przypadku montażu paneli ogrodzeniowych na odcinkach o długości < 2.50m, dokonujemy ich skrócenia w miejscu instalacji (na placu budowy). Czynność cięcia paneli realizujemy za pomocą nożyc (umożliwiających cięcie prętów do 8mm). Panel skracamy modułarnie co 50 mm, możliwie blisko zgrzewu. Przecięte pręty zabezpieczamy zaprawką lakierniczą w danym kolorze.
- 2** rozwiązania indywidualne:
- system paneli ogrodzeniowych dopuszcza możliwość dowolnej zabudowy w postaci:
- kojców dla psów;
 - osłon śmietników;
 - ogrodzeń tymczasowych placu budowy.

Kompletne przeszło ogrodzenia panelowego



- 1 panel ogrodzeniowy 4W
- 2 słupek panelowy 40x60
- 3 obejma montażowa
- 4 cokół prefabrykowany - opcja

Rozstaw osiowy słupków = 2,58 m

Standardowe wysokości paneli

Panele 4W

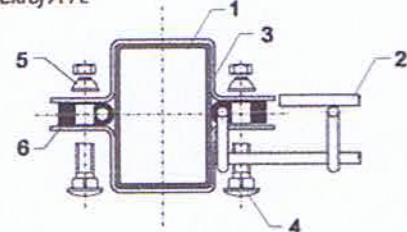
Panel	Wysokość panelu	1360	1560	1760	1960	2160	2360	2560
		[mm]	[mm]	[mm]	[mm]	[mm]	[mm]	[mm]
4W FORTIS	5/5	x	x	x	x	x	x	x
FOLK	5/4	x	x	x	x	-	-	-
FOX	4/4	x	x	-	-	-	-	-

Panele 2W

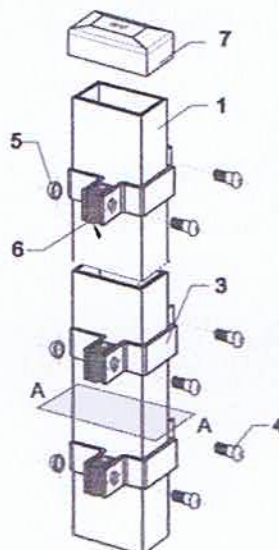
Panel	Wysokość panelu	800	1000	1200	1400	1600
		[mm]	[mm]	[mm]	[mm]	[mm]
2W FORTIS	5/5	x	x	x	x	x
FOLK	5/4	x	x	x	x	-
FOX	4/4	x	x	x	-	-

System montażu paneli do słupków

A przekrój A-A:



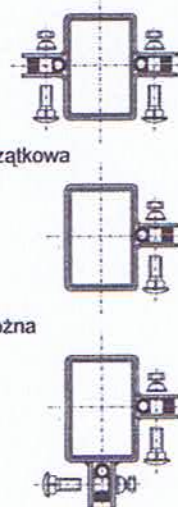
- 1 słupek 40x60x2.0 xH [mm]
- 2 panel ogrodzeniowy
- 3 obejma montażowa 40x60
- 4 śruba zamkowa M8x25 / A2
- 5 nakrętka zrywalna / A2
- 6 dystans / PE-H
- 7 kapturek nawierzchniowy / PE



→ pośrednia

→ początkowa

→ narożna



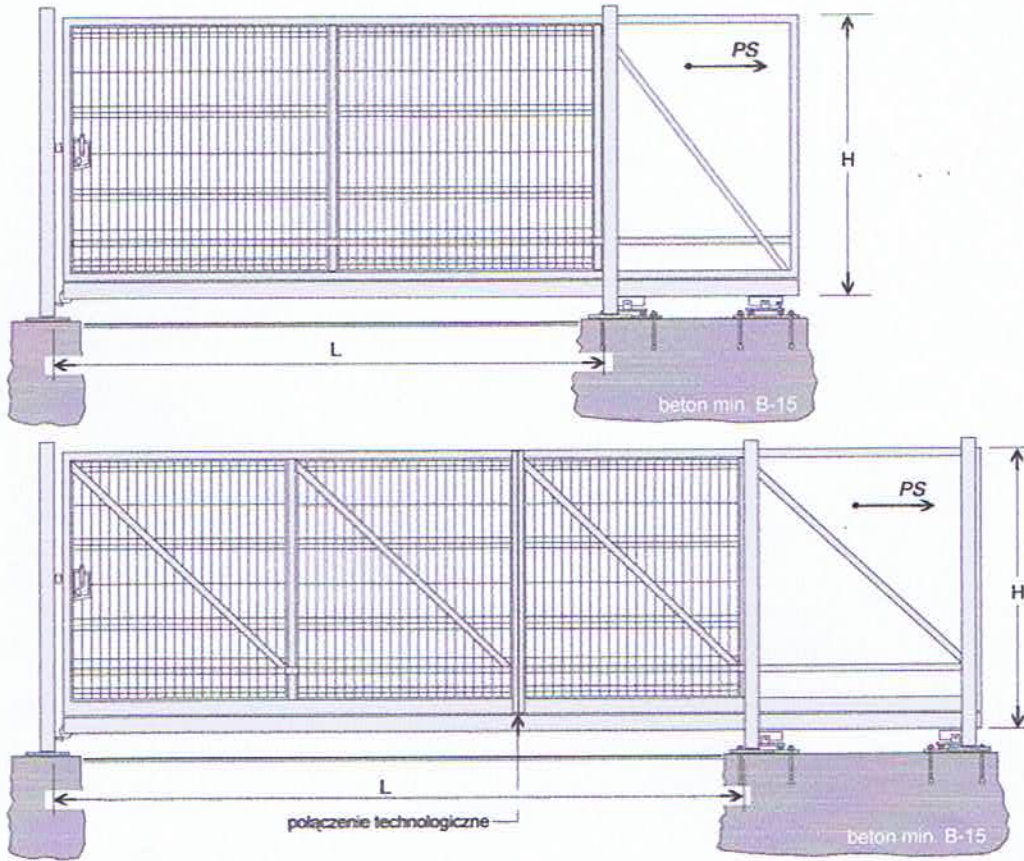


WYBÓR

Typy bram przesuwnych, samono nych:

PS - 2W, PS - 4W

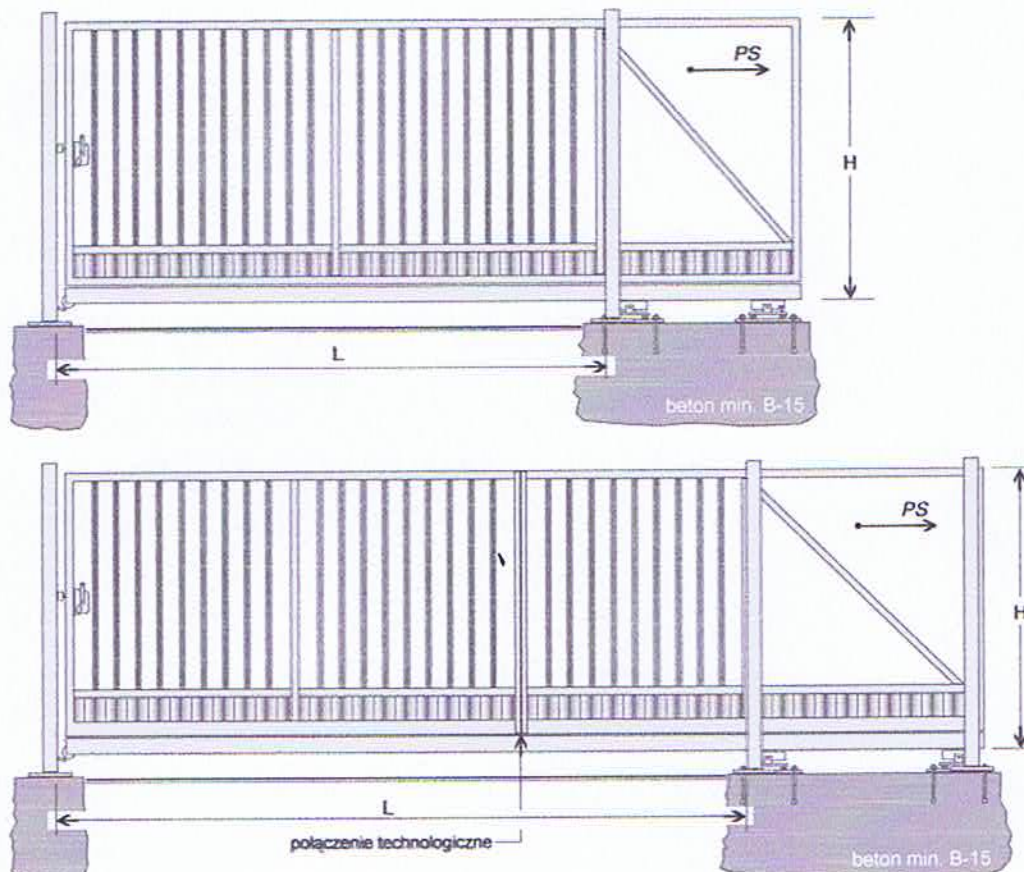
światło wjazdu L = 2.40 - 6.00 m



WYBÓR

PS - P

światło wjazdu L = 2.40 - 6.00 m



bramy przesuwne



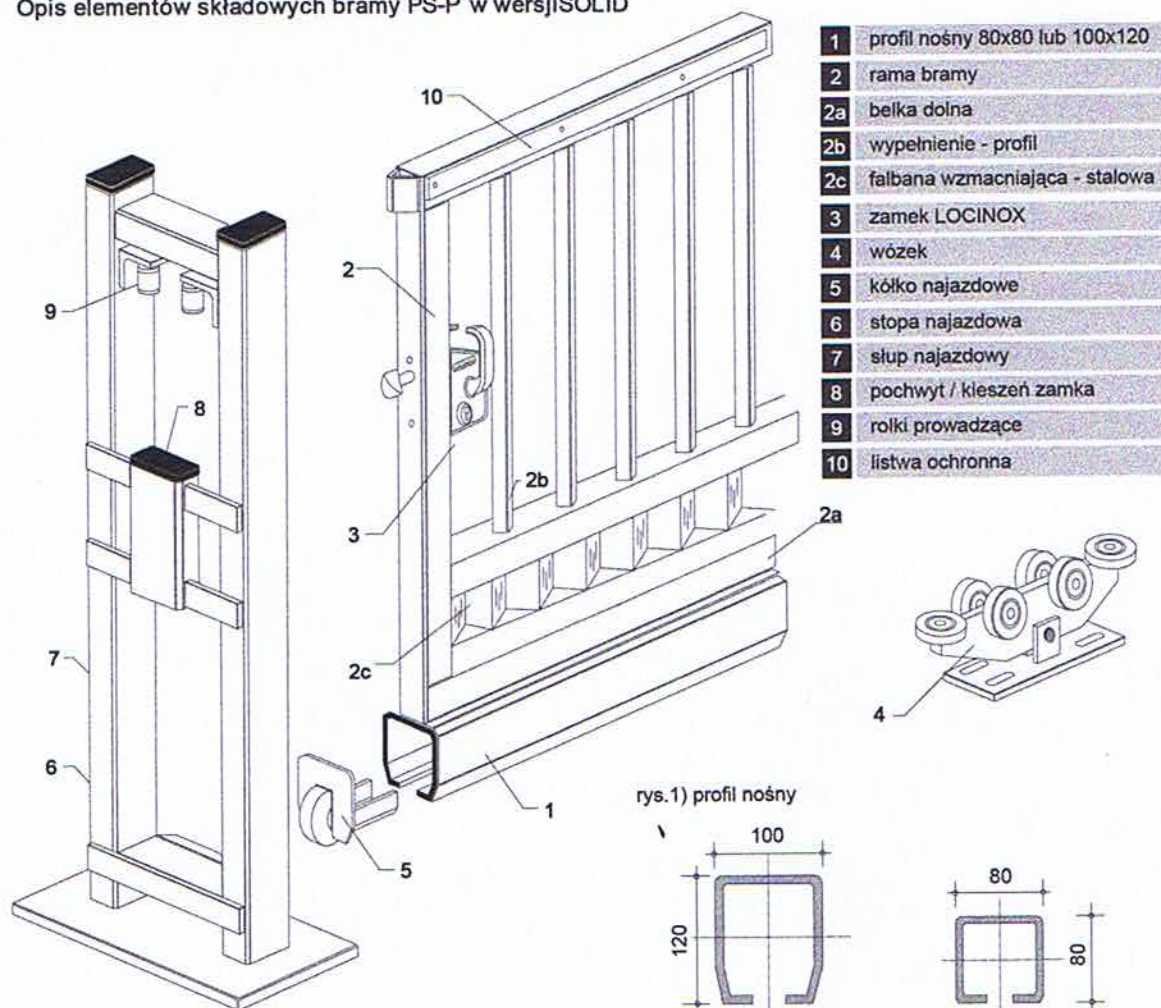
PLASTMET
SYSTEMY OGRODZENIOWE

Parametry techniczne, opis bram przesuwnych typu SOLID i ECONOMIC

	Rodzaj	SOLID	ECONOMIC
wypełnienie	PS-2W	panel zgrzewany FORTIS 5/5 typ 2W/H - (800/1000/1200/1400/1600) mm	panel zgrzewany FORTIS 5/5 typ 2W/H - (800/1000/1200/1400/1600) mm
	PS-4W	panel zgrzewany FORTIS 5/5 typ 4W/H - (1360/1560/1760/1960/2160/2360/2560) mm	panel zgrzewany FORTIS 5/5 typ 4W/H - (1360/1560/1760) mm
	PS-P	profil zamknięty dla PS-P/20 - 25x25x1,5mm nie dotyczy	
konstrukcja	profil nośny	dla bram L < 6,00 m - 80x80x4,0 / dla bram L > 6,00 - 120x100x5,0 mm	ceownik półzamknięty 60x70x3,5mm
	profil ramy	belka dolna - 50x50 / 60x60 / 80x60 / 100x60 , pozostałe 50x50 / 60x60x3,0 mm	profil zamknięty 40x40x2,0
	profil słupa	słup najazdowy / prowadzący (1) - 80x60x3,0 , słup prowadzący (2) - 60x60x3,0 mm	profil zamknięty 60x60x3,0
	wzmocnienie	dla PS-2W/4W - profil ukośny 50x50 / 60x60x3,0 , dla PS-P - falbana stalowa gr. 4mm	profil ukośny 40x40x2,0
opcje	zabezpieczenia	cynkowanie ogniowe EN-ISO 1461 lub system DUPLEX (ocynk. ogniowy + poliester)	
	automatyka	firmy	FAAC

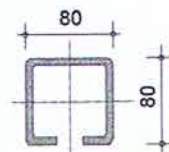
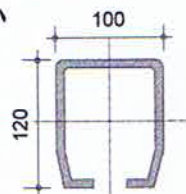
UWAGA: Bramy przesuwne wypełnione profilem kwadratowym dostępne są tylko w wersji SOLID.

Opis elementów składowych bramy PS-P w wersji SOLID



- 1 profil nośny 80x80 lub 100x120
- 2 rama bramy
- 2a belka dolna
- 2b wypełnienie - profil
- 2c falbana wzmacniająca - stalowa
- 3 zamek LOCINOX
- 4 wózek
- 5 kołko najazdowe
- 6 stopa najazdowa
- 7 słup najazdowy
- 8 pochwyty / kleszcze zamka
- 9 rolki prowadzące
- 10 listwa ochronna

rys.1) profil nośny



* przekroje profili nośnych bram w zależności od światła wjazdu (L):

dla L > 6,00m

dla L < 6,00m

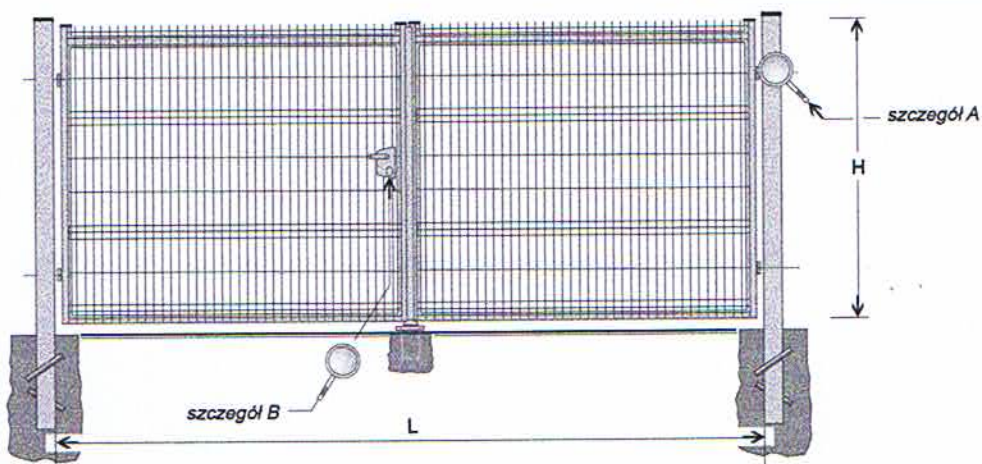


Typy bram dwuskrzydłowych, uchylnych:

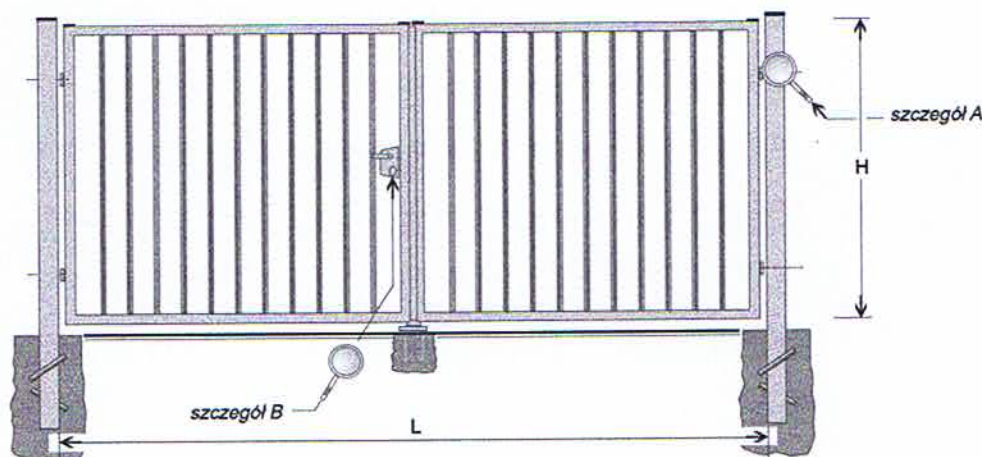
typy



typ: DS - 2W i DS - 4W

 światło wjazdu L > L_{min} = 2.90 / L_{max} = 10.00 m


typ: DS - P

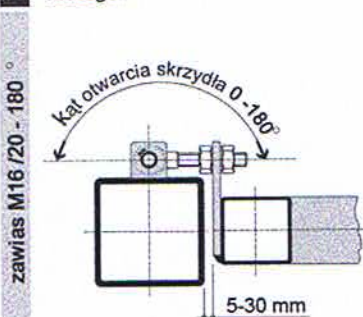
 światło wjazdu L > L_{min} = 2.90 / L_{max} = 10.00 m


Parametry techniczne, opis bram dwuskrzydłowych w wersji SOLID i ECONOMIC

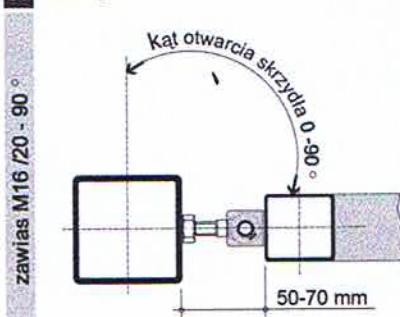
	RODZAJ	SOLID	ECONOMIC
wypełnienie	DS-2W	panel zgrzewany FORTIS 5/5 typ 2W/H - (800/1000/1200/1400/1600) mm	panel zgrzewany FORTIS 5/5 typ 2W/H - (800/1000/1200/1400/1600) mm
	DS-4W	panel zgrzewany FORTIS 5/5 typ 4W/H - (1360/1560/1760/1960/2160/2360/2560) mm	panel zgrzewany FORTIS 5/5 typ 4W/H - (1360/1560/1760) mm
	DS-P	profil zamknięty dla PS-P/25 - 25x25x1.5 mm	nie dotyczy
konstr.	profil ramy	rama - 50x50 / 60x60 / 50x30 / 40x40 mm	profil zamknięty 40x40x2,0
	profil słupa	słup dla L < 6.00 - 100x100x3.0 , dla L > 6 160x160x4.0 mm	profil zamknięty 80x80x3,0
opcje	zabezpieczenia	cynkowanie ogniowe EN-ISO 1461 lub system DUPLEX (ocynk. ogniowy + poliester)	
	automatyka	firmy FAAC	

UWAGA: Bramy dwuskrzydłowe wypełnione profilem kwadratowym dostępne są tylko w wersji SOLID.

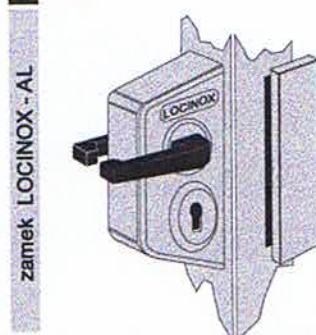
A szczegóły:



A szczegóły:



B szczegóły:

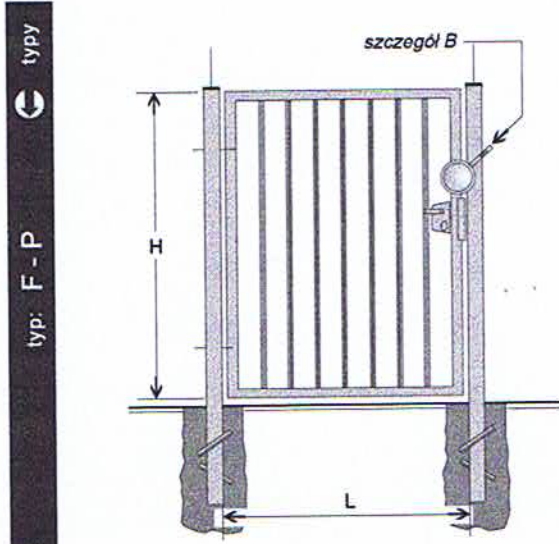
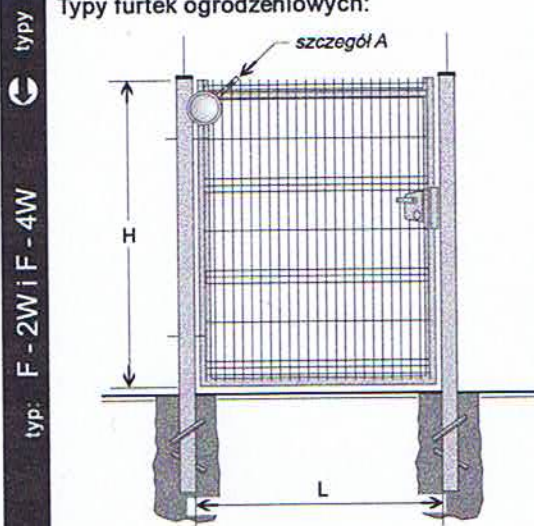




PLAST-MET

SYSTEMY OGRODZENIOWE

Typy furtek ogrodzeniowych:

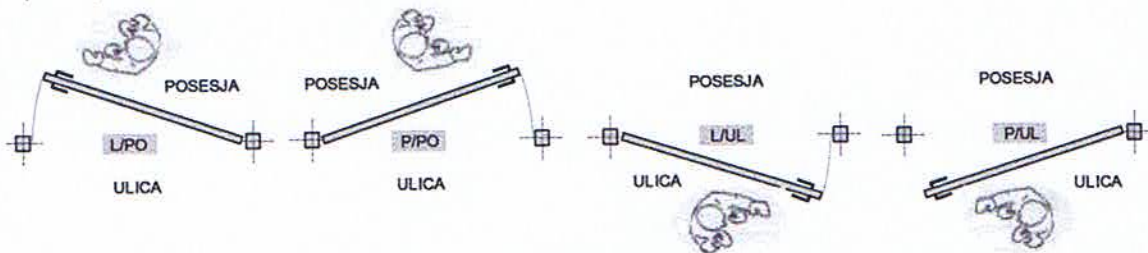


Parametry techniczne, opis furtek w wersji SOLID i ECONOMIC

Rodzaj	SOLID	ECONOMIC
wypełnienie	F-2W panel zgrzewany FORTIS 5/5 typ 2W/H - (800/1000/1200/1400/1600) mm panel zgrzewany FORTIS 5/5 typ 2W/H - (800/1000/1200/1400/1600) mm	F-4W panel zgrzewany FORTIS 5/5 typ 4W/H - (1360/1560/1760/1960/2160/2360/2560) mm panel zgrzewany FORTIS 5/5 typ 4W/H - (1360/1560/1760) mm
	F-P profil zamknięty dla PS-P/25 - 25x25x1.5 mm nie dotyczy	
konstr.	profil ramy rama - 50x50 / 50x30 / 40x40x2.0 mm	profil zamknięty 40x40x2,0
	profil słupa słup 60x60 / 80x80x3.0 mm	profil zamknięty 60x60x3,0
opcje	zabezpieczenia cynkowanie ogniowe EN-ISO 1461 lub system DUPLEX (ocynk. ogniowy + poliester)	
	elektrozaczep opcjonalne wyposażenie furtki w elektrozaczep, umożliwiający otwieranie furtki przez domofon	

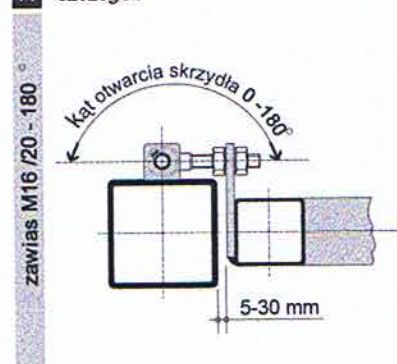
UWAGA: Furtki wypełnione profilem kwadratowym dostępne są tylko w wersji SOLID.

Sposoby otwierania furtek, oznaczenia:

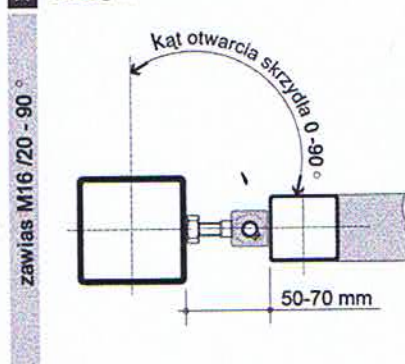


Szczegóły:

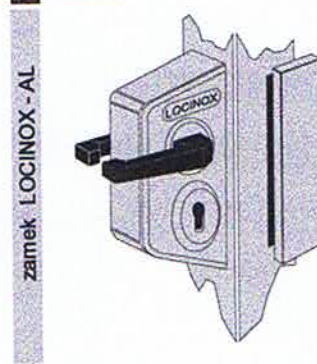
A szczegół:



A szczegół:



B szczegół:



PLAST-MET Systemy Ogrodzeniowe / ul. Milicka 34, PL55-100 Trzebnica / tel. 0048 (071) 312 07 93